



worldnewenergy

GRUPO WNE



WorldnewEnergy Modul 190 / Modul 240

Diese Leistung stimmt!



worldnewenergy

WorldnewEnergy Modul 190 / Modul 240

GRUPO WNE



www.worldnewenergy.com
info@worldnewenergy.com

Produktvorteile

Geeignet für Netzeinspeisesysteme

Leistungsgarantien¹

:: 12 Jahre (90%)

:: 25 Jahre (80%)

5 Jahre Produktgarantie*

Für Schneelasten bis 5400 PA geeignet

IEC 61215 getestet und zertifiziert

IEC 61730, Anwendungsklasse A für Systemspannungen

bis 1000 V

Leistungstoleranz $\pm 3\%$

Schnelle, kostengünstige Montage:

Anschlussfertige Lieferung, Vorkonfektionierte Kabel

Multi-Contact-Steckverbinder, Integrierte Bypassdioden

100%-Endkontrolle mit Einzelerfassung der elektrischen

Kennwerte



WorldnewEnergy Systeme S.A.

C/ J. Rodriguez Rebolla N°16

ES - 03183 Torrevieja

Tel.: +34 918 371 760

Fax: +34 965 706 301

C.I.F.: ES-A-57559163

Worldnewenergy GmbH

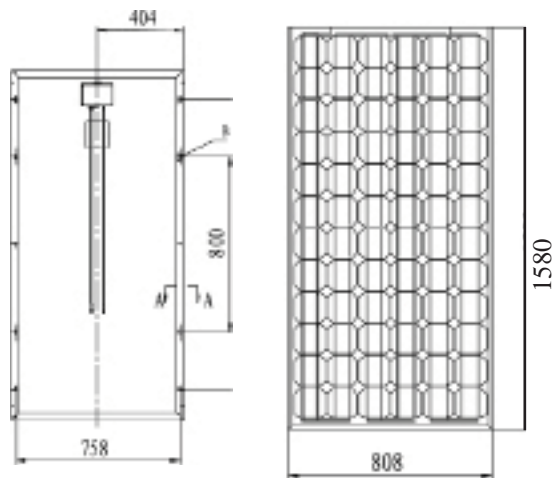
Kurfürstendamm 21

D - 10719 Berlin

Tel.: +49 30 240 498 72

C.I.F.: DE-251389029

WnE Modul 190-72M

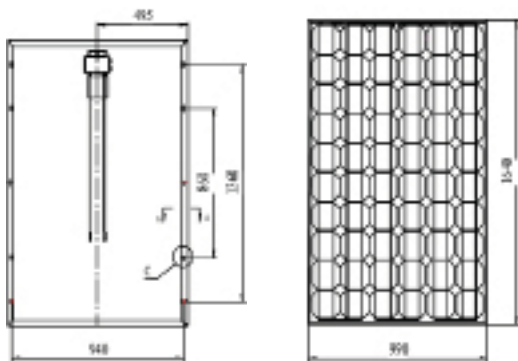


Leistung	190 Wp
Spannung	36,2 V
Strom	5,25 A
Leerlaufspannung	45,0 V
Kurzschlußstrom	5,50 A
Tk (Pn)	-0.44% / K
Tk (Uoc)	-0.35% / K
Tk (Isc)	+0.05% / K
Durchbrennschutz (A)	10
Maximalspannung	1000 (IEC) / 600 (UL)
Junction Box	3 Bypass Dioden
Zellen	6x12 monokristallin
max. Belastung	2400 Pa (laut IEC 61215)
Hagel	bis 25mm Ø / 23 m pro s
Betriebstemperatur	-40°C bis + 85°C
Maße	1580x808x35mm 1580x808x50mm

WorldnewEnergy Systeme S.A.
C/ J. Rodriguez Rebolla N°16
ES - 03183 Torrevieja
Tel.: +34 918 371 760
Fax: +34 965 706 301
C.I.F.: ES-A-57559163

Worldnewenergy GmbH
Kurfürstendamm 21
D - 10719 Berlin
Tel.: +49 30 240 498 72
C.I.F.: DE-251389029

WnE Modul 240-60



Leistung	240 Wp
Spannung	29,8 V
Strom	8,06 A
Leerlaufspannung	37,0 V
Kurzschlußstrom	8,62 A
Tk (Pn)	-0.44% / K
Tk (Uoc)	-0.35% / K
Tk (Isc)	+0.05% / K
Durchbrennschutz (A)	15
Maximalspannung	1000
Junction Box	6 Bypass Dioden
Zellen	6x10 monokristallin
max. Belastung	2400 Pa (laut IEC 61215)
Hagel	bis 25mm Ø / 23 m pro s
Betriebstemperatur	-40°C bis + 85°C
Maße	1640x990x50 mm

WorldnewEnergy Systeme S.A.
C/ J. Rodriguez Rebolla N°16
ES - 03183 Torrevieja
Tel.: +34 918 371 760
Fax: +34 965 706 301
C.I.F.: ES-A-57559163

Worldnewenergy GmbH
Kurfürstendamm 21
D - 10719 Berlin
Tel.: +49 30 240 498 72
C.I.F.: DE-251389029